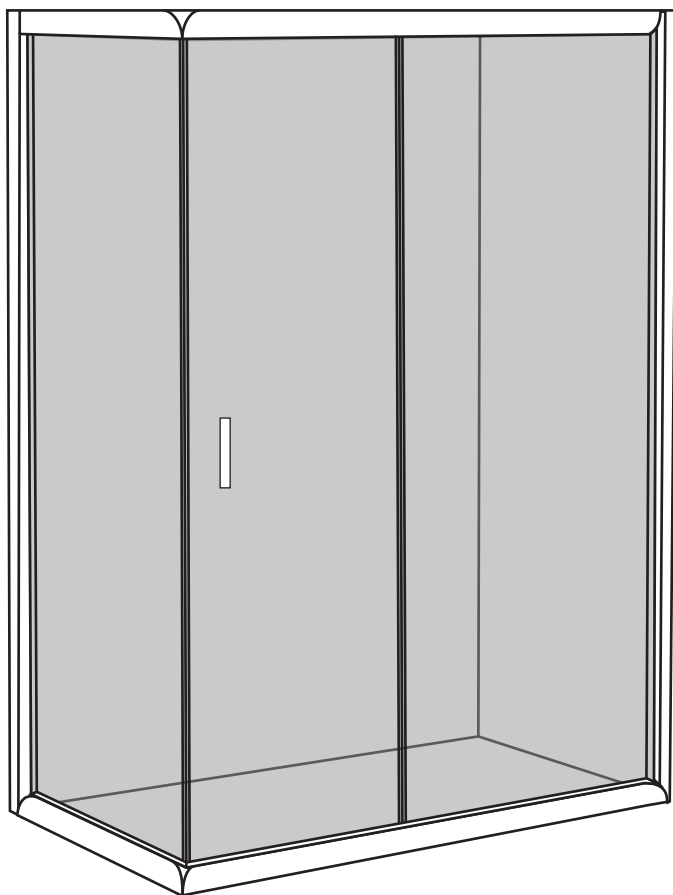


CE
EN14428
CE
EN12150

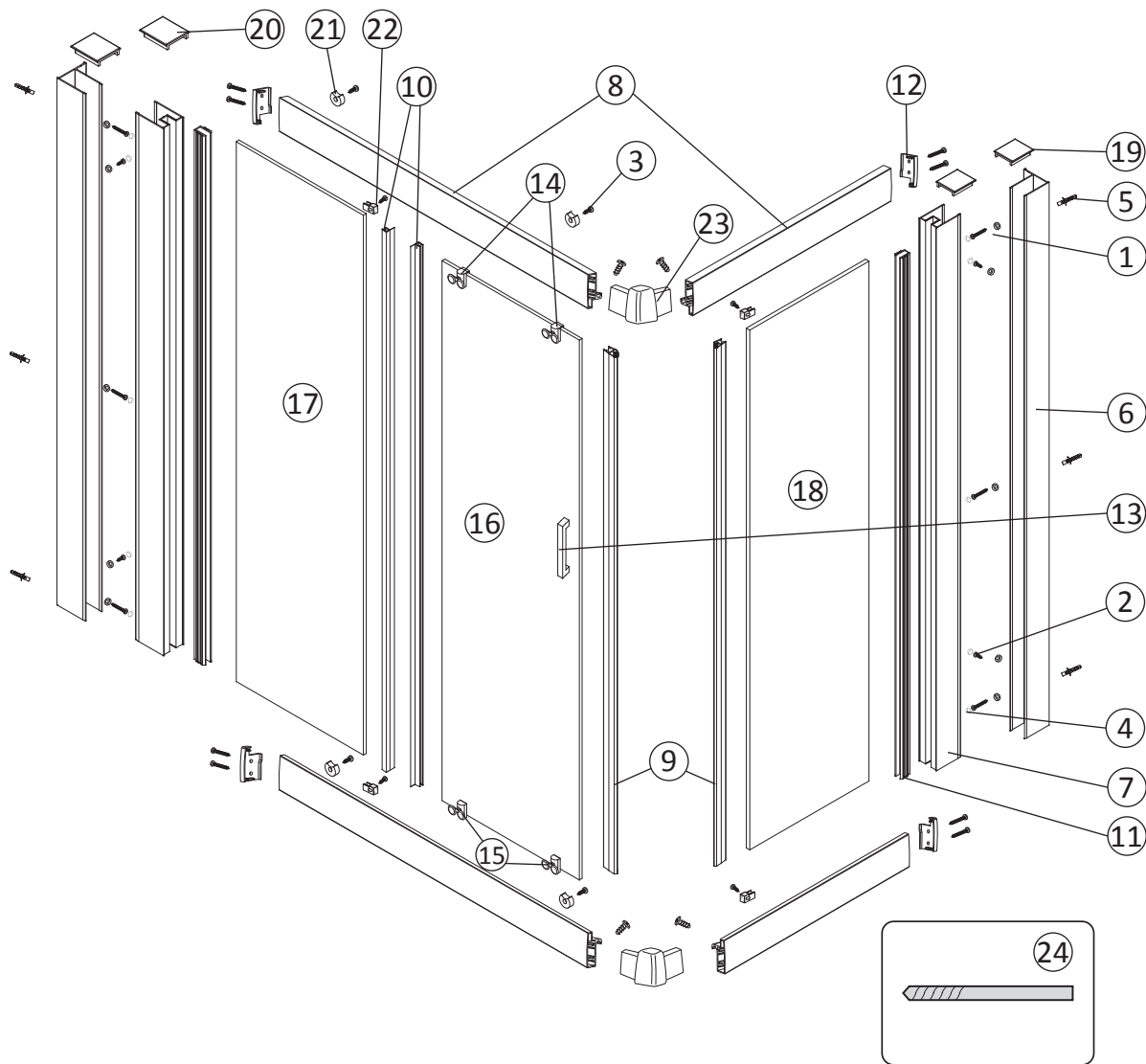
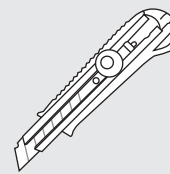
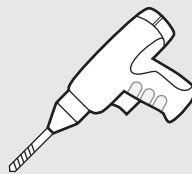
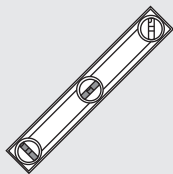
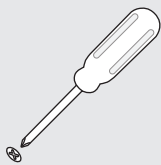
All shower products are designed and manufactured according to EN14428
All the glass used on the the product are certified and tested according to EN12150

Todas las mamparas han sido diseñadas y fabricadas de acuerdo a EN14428
Todos los cristales utilizados en nuestros productos están certificados y probados de acuerdo a EN12150



**ANGULAR
DUCHA
2 FIJOS Y
1 PUERTA
CORREDERA**

NIZA



#	Description/Descripción
1	ST4x35mm JUEGO TORNILLERÍA
2	ST4x10mm JUEGO TORNILLERÍA
3	ST4x12mm JUEGO TORNILLERÍA
4	Embelecedor tornillo
5	Taco pared
6	Perfil pared
7	Perfil vertical a cristal fijo
8	Perfil horizontal
9	Junta magnética
10	Junta estanqueidad vertical
11	Junta en U para fijación a perfil
12	Conector perfiles

#	Description/Descripción
13	Tirador
14	Rodamiento (A)
15	Rodamiento (B)
16	Puerta corredera
17	Cristal Fijo(A)
18	Cristal Fijo(B)
19	Tapeta superior perfil a pared
20	Tapeta superior perfil cristal fijo
21	Freno
22	Abrazadera de cristal
23	Esquinero unión perfiles horizontales
24	Taladro para aluminio

