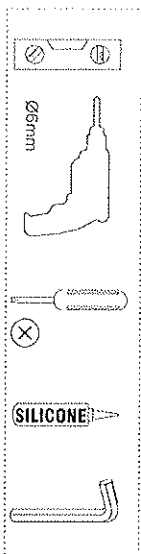
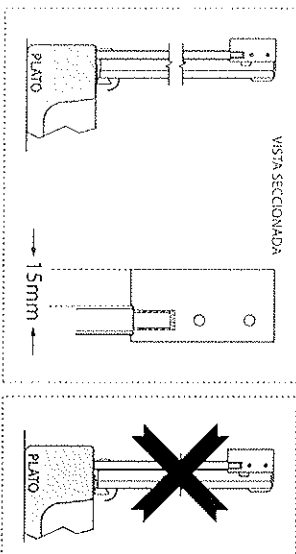


HERRAMIENTAS NECESARIAS



OBSERVACIONES



! LIMPIEZA

Para el cuidado de los productos Hidroglass y mantenerlos en perfecto estado, se aconseja secar con un paño o bayeta los accesorios

(Bisagras y componentes), que estén en contacto con el agua, así evitaremos que se deposite la cal en los accesorios; después diluir en un paño un poco de jabón líquido con agua para limpiarlo perfectamente.

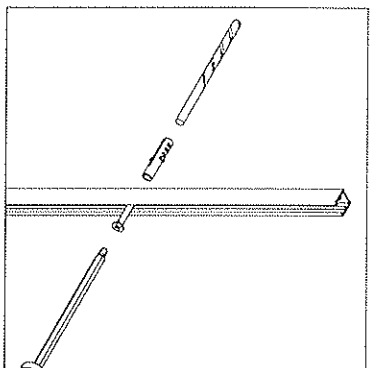
ATENCIÓN

No emplear nunca, detergente con sustancias abrasivas o con base ácida, amoníaco, acetona, lejía, ácidos varios; vinagre puro o esponjas abrasivas. El uso de los productos, pueden deteriorar irremediablemente la superficie de los accesorios e Hidroglass no se hará responsable.

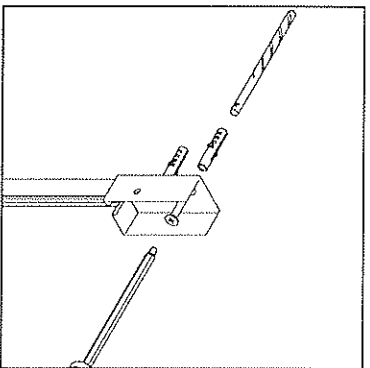
CONSEJOS PARA EL MANTENIMIENTO Y LIMPIEZA

La cal y la suciedad depositada en los accesorios se podrán lavar con una solución de agua y vinagre (concentración máxima de vinagre 15%, que sería 10 ml de vinagre en un litro de agua) después lavar con agua y jabón y aclarar.

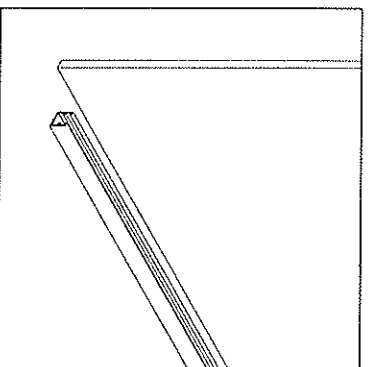
made in spain



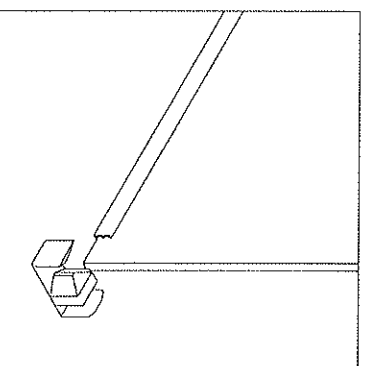
Paso 1: Presentar el perfil "U" a la pared, alinear y nivelar al borde como indica en el apartado observaciones. Marcar con un lápiz los taladros; retirar el perfil, usar una broca especial para cerámica. Insertar los tacos; retirar el papel adhesivo del perfil y volver a presionar y por último atornillar.



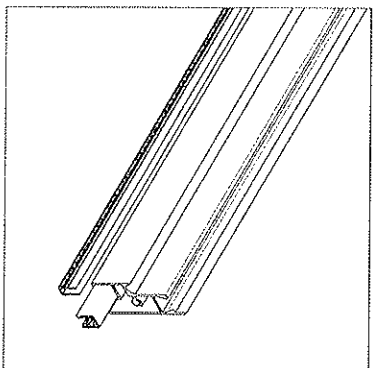
Paso 2: Usar el casquillo soporte guía como plantilla, marcar con un lápiz los taladros. Retirar el casquillo soporte guía y usar una broca especial para cerámica; insertar los tacos volver a colocar el casquillo soporte guía y atornillar.



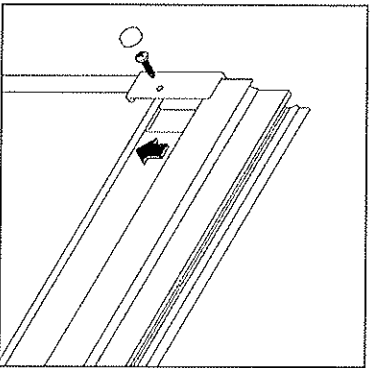
Paso 3: Limpiar el borde de la placa o bañera de cualquier impureza. Retirar el papel adhesivo del perfil "U" base; alinear con el perfil vertical y con la placa o bañera. Aplicar silicona en el interior del perfil vertical y horizontal; insertar el vidrio fijo de la mampara.



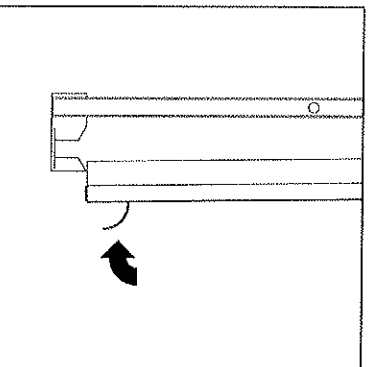
Paso 4: Deslizar por debajo del vidrio fijo la pieza deslizante hasta llegar a su posición correcta.



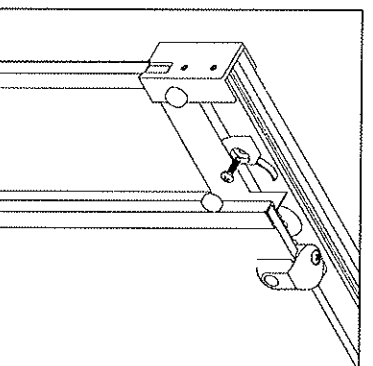
Paso 5: Preparar la guía superior insertando el perfil de goma E-930/10, en el alojamiento inferior de la guía como indica la imagen superior. Colocar el perfil tapa canal de aluminio por la parte inferior de la guía en el lado que no vaya el vidrio fijo, haciendo presión con la goma E-930/10.



Paso 6: Insertar la guía superior en los casquillos laterales; ejercer presión hacia abajo hasta llegar la guía a su posición final. Luego atornillar por el interior de la mampara y colocar el tapón embellecedor.



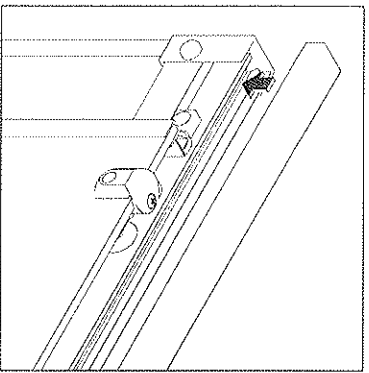
Paso 7: Colocar las hojas corredoras salvando la pieza deslizante.



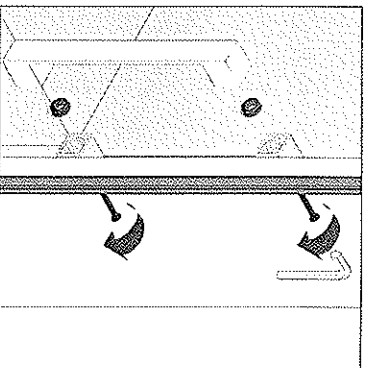
Paso 8: Presentar los topes de fin de carrera en la guía superior; llevar hasta su posición deseada atornillar y colocar el tapón embellecedor.

Continúa al dorso →

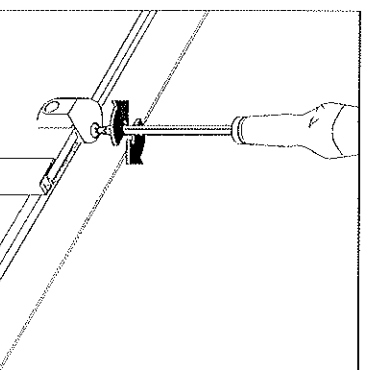
Guía de instalación para Avon, Bann, Medway, Towy, Mercey, Eden, Ernes, Tamesis y Trent



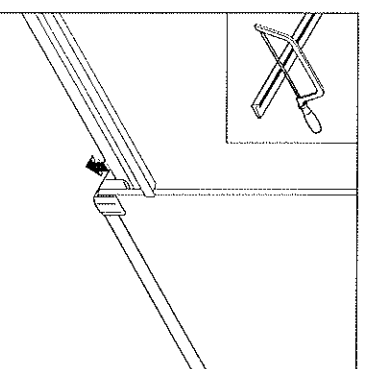
Paso 9: Colocar el perfil de aluminio antivuelco en la guía superior, hacer presión hasta llegar a su posición final.



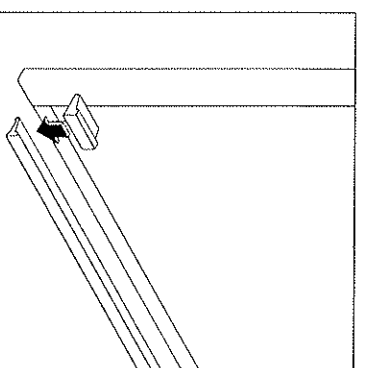
Paso 10: Colocar el tirador en la hoja corredera como indica en la imagen superior.



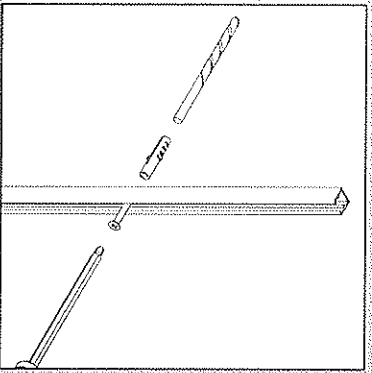
Paso 11: Regular el desnivel de la hoja corredera con el tornillo superior del rodamiento.



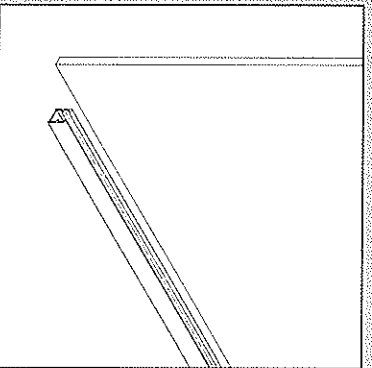
Paso 12: Retirar el papel adhesivo del perfil base de aluminio y colocar en su posición correspondiente. Si fuese necesario corte una sequeta el sobrante del perfil base de aluminio.



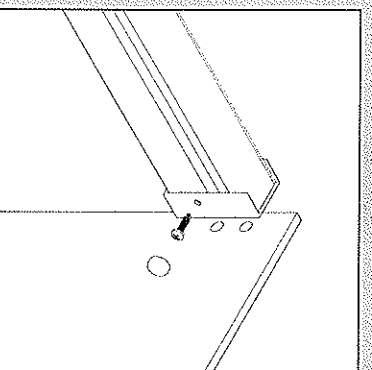
Paso 13: Retirar el papel adhesivo de la pieza embellecedora del perfil base y colocar en su posición final. Por último aplique silicona en todo el perímetro exterior de la mampara, evitando las posibles acumulaciones de bacterias en un futuro.



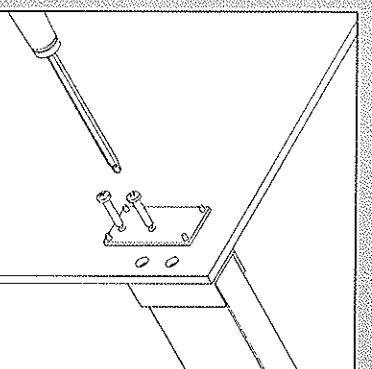
Paso 14: Presentar el perfil "U" a la pared, alinear y nivelar al borde como indica en el apartado observaciones. Marcar con un lápiz los taladros, retirar el perfil, usar una broca especial para cerámica. Insertar los tacos, retirar el papel adhesivo del perfil y volver a presentar y por último atornillar.



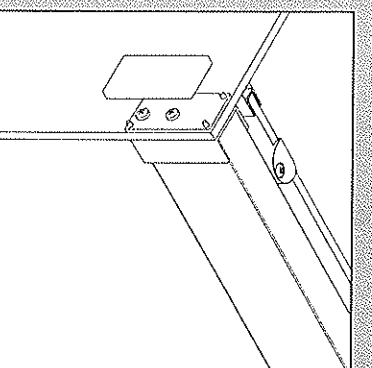
Paso 15: Limpiar el borde de la placa o bañera de cualquier impureza. Retirar el papel adhesivo del perfil "U" base, alinear con el perfil vertical y con la placa o bañera. Aplicar silicona en el interior del perfil vertical y horizontal, insertar el vidrio fijo lateral de la mampara.



Paso 16: Insertar en la guía superior en casquillos fijo lateral. Luego atornillar por el interior de la mampara y colocar el tapón embellecedor. Alojarse el conjunto guía con el casquillo fijo lateral en los taladros del vidrio.



Paso 17: Atornillar el vidrio fijo lateral en la guía superior como indica la figura de arriba.



Paso 18: Insertar la tapa embellecedora del casquillo fijo lateral hasta su posición final. Por último aplique silicona en todo el perímetro exterior del fijo lateral, evitando las posibles acumulaciones de bacterias en un futuro.