

DIE RICHTIGE REINIGUNG UND WARTUNG IHRER DUSCHABTRENNUNG

ART DER REINIGUNG	REINIGUNGS-VERFAHREN	REINIGUNGS-VERFAHREN	REINIGUNGS-VERFAHREN	HÄUFIGKEIT DER REINIGUNG	TRANSPARENT GLASSCHEIBE	MIT EASY-CLEAN VEREDELTEN GLASOBERFLÄCHEN
ROUTINE-REINIGUNG		Mit klarem Wasser heiß und anschließend kalt abbrausen.	Trocknen mit einem Schaber	Direkt nach dem Duschen	JA	JA
HAUPT REINIGUNG	Mit verdünnter Essigessenz reinigen	Mit klarem Wasser abspülen	Trocknen mit einem Schaber	Je nach Benutzungshäufigkeit bzw. Bedarf wöchentlich oder monatlich	JA	JA
INTENSIVE REINIGUNG	Im trockenen Zustand mit Polierpaste polieren.	Mit klarem Wasser abspülen	Trocknen mit einem Schaber	Erforderlich bei starker Verschmutzung und Bildung von Kalk- und Mineralschleim. Wenn längere Zeit nicht gereinigt wurde	JA	NIE

DIE RICHTIGE REINIGUNG IST WICHTIG.

Ihre Duschkabine ist auf minimierten Reinigungsaufwand konstruiert. Damit sich Ihre Duschkabine lange glänzend hält, sollten Sie dennoch einige Regeln beachten: Profile und Scheiben dürfen nur mit milden, handelsüblichen Pflegemitteln (keine Microfasertücher und oder kratzende Lappen) gesäubert werden. Auf keinen Fall Putz- oder Scheuermittel, Alkohol, Nitroverdünnung etc. verwenden. Wasser hat einen unterschiedlich hohen Anteil an Kalk, der nach dem Verdunsten der Wassertropfen auf der Oberfläche zurück bleibt und Flecken hinterlässt, daher empfehlen wir, Ihre Duschkabine eine häufige Reinigung. Denn je älter die Ablagerungen, desto schwerer sind sie zu entfernen.

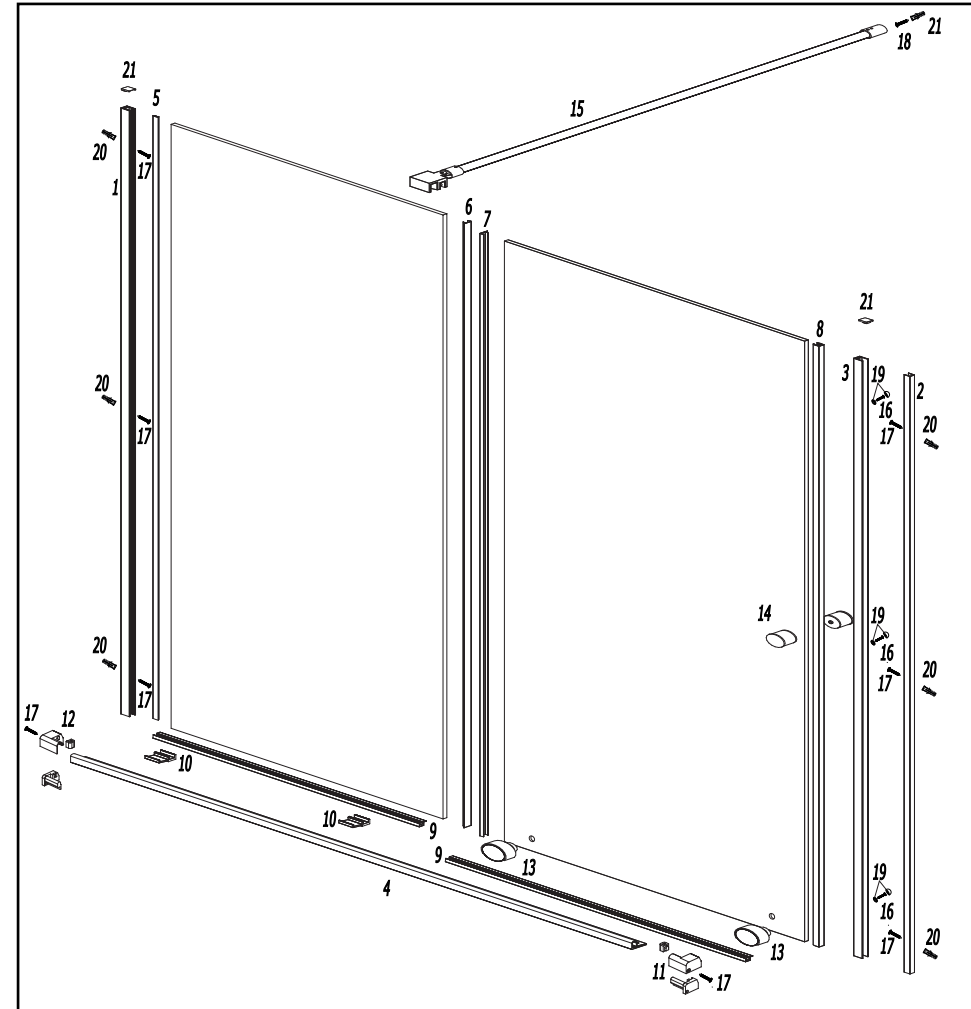
WARTUNG DER MECHANISCHEN TEILE.

Auch die mechanischen Teile der Duschkabine benötigen etwas Pflege, um ihre reibungslose Funktion über viele Jahre zu erhalten. Dazu empfiehlt es sich, einmal jährlich Führungsschienen, Laufrollen und Gelenke z. B. mit Vaseline oder Silikonspray zu schmieren sowie die Schrauben von Laufrollen und Metallbeschlägen nachzuziehen.

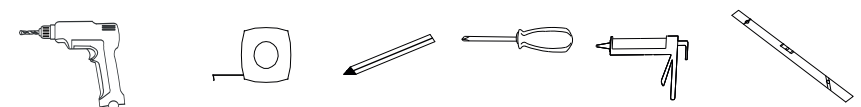
DIE EASY-CLEAN-BESCHICHTUNG.

EASY-CLEAN ist eine Spezialbehandlung, bei der das Glas eine extra Glatte Oberflächenbeschichtung erhält. Diese verhindert, dass sich angetrocknete Wassertropfen, Seifenreste, Schmutz- und Kalkspuren hartnäckig festsetzen. Das Reinigen bleibt dadurch nicht erspart, aber es löst sich alles viel leichter und deutlich weniger anstrengend. Zur Reinigung der mit EASY-CLEAN veredelten Glasoberflächen empfehlen wir: Weiche, nicht scheuernde Lappen und Handelsübliche, nicht scheuernde Reinigungsmittel.

ESQUEMA/SCHEME/SCHÉMA/SCHEMA

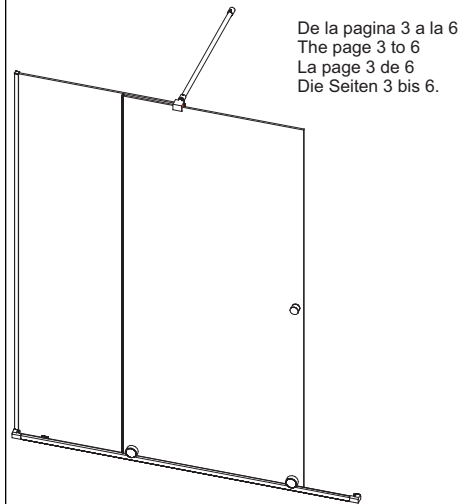


HERRAMIENTAS/TOOLS/OUTILLAGE/WERKZEUGE

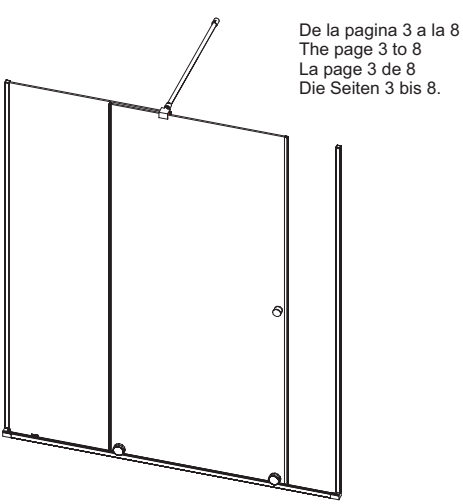


MODELOS /MODEL/EXEMPLAIRE/MODELL

VO 102 SIN PERFIL DE CIERRE



VO 102 CON PERFIL DE CIERRE



HERRAJES /FITTINGS/FERRURE/ ZUBEHÖRTEILE

№	DIBUJO	CODIGO	DESCRIPCION	UNIDADES	LOGO/KASSANDRA	№	DIBUJO	CODIGO	DESCRIPCION	UNIDADES	LOGO/KASSANDRA
1		33PYOCL161940AAA	CERCO LATERAL PARA FIJO SIDE FENCE FOR FIXED GLISSIÈRE LATÉRALE POUR FIXES SEITE ZAUN FÜR FESTE	Uds Units Pcs Stk	1	7		33RYOGH101916AAA	GOMA ENTRE CRISTALES HOJA RUBBER SEALING BETWEEN LEAVES JOINT DE VITRER ENTRE PANEAUX DE VERRE DICHTLEISTE ZWISCHEN GLASSCHIEBE	Uds Units Pcs Stk	1
2		33PYOC161916AAA	COMPENSADOR PERFIL DE CIERRE COMPENSATOR CLOSE PROFILE PROFIL ÉTROITE DU COMPENSATEUR KOMPENSATOR PROFIL SCHLIEBEN	Uds Units Pcs Stk	1	8		33RYOMA101916AAA	IMAN DE HOJA SHEET MAGNET AIMANT DE FEUILLE BLATT MAGNET	Uds Units Pcs Stk	1
3		33PYOCR161916AAA	PERFIL DE CIERRE CLOSE PROFILE FERMER LE PROFIL SCHLIEBEN PROFIL	Uds Units Pcs Stk	1	9		33RYOGF10	GOMA DE ACRISTALAR HORIZONTAL HORIZONTAL GLASS RUBBER CAOUTCHOUC VERRE HORIZONTAL HORIZONTALE GLAS GUMMI	Uds Units Pcs Stk	2
4		33PYOK16	PERFIL DE RETENCION BOTTOM TRACK PROFILÉ DE RÉTENTION ABDICHTUNGSPROFIL	Uds Units Pcs Stk	1	10		22MYOCALZ3001012	CALZO CRISTAL FIJO FIXED GLASS CHOCK CALE DE VERRE FIXE FESTE GLAS KEIL	Uds Units Pcs Stk	2
5		33RYOGB101940AAA	GOMA DE ACRISTALAR VERTICAL VERTICAL GLAZING RUBBER VERTICAL CAOUTCHOUC VITRAGE VERTICAL GUMMIDICHTUNG	Uds Units Pcs Stk	1	11		22RYOTERMDD01012	TERMINAL PERFIL DE RETENCION DERECHO TERMINAL RETENTION PROFILE RIGHT LA RÉTENTION DES BORNES PROFIL DROIT TERMINAL AUFREWAHRUNG PROFIL RECHTS	Uds Units Pcs Stk	1
6		33RYOGH101921AAA	GOMA ENTRE CRISTALES FIJO RUBBER SEALING BETWEEN FIXED SCREENS JOINT DE VITRER ENTRE LES VERRES FIXES DICHTLEISTE ZWISCHEN GLAS-FIXTEILE	Uds Units Pcs Stk	1	12		22RYOTERMI01012	TERMINAL PERFIL DE RETENCION IZQUIERDO LEFT RETAINING PROFILE TERMINAL PROFIL DE RETENEU GAUCHE DE LA BORNE LINKS BEIBEHALTUNG PROFIL TERMINAL	Uds Units Pcs Stk	1

FR

NETTOYAGE ET ENTRETIEN CORRECT DE VOTRE PARE-DOUCHE

TYPE DE NETTOYAGE	PROCÉDÉ	PROCÉDÉ	PROCÉDÉ	FRÉQUENCE DES NETTOYAGES	VITRE TRANSPARENTE	VITRE AVEC TRATAMIENTO EASY-CLEAN
NETTOYAGE QUOTIDIEN		Rincer à l'eau chaude et ensuite à l'eau froide 	Sécher en passant une raclette 	immédiatement après votre douche	OUI	OUI
NETTOYAGE PRINCIPAL	Nettoyer à l'aide d'un mélange d'eau chaude et le vinaigre 	Rincer à l'eau claire 	Sécher en passant une raclette 	Hebdomadaire ou mensuel. Selon les préférences de l'utilisateur	OUI	OUI
NETTOYAGE INTENSIF	polir à sec avec de la pâte à polir 	Rincer à l'eau claire 	Sécher en passant une raclette 	En cas de formation de salissures solides et de taches de calcaire. Quand le nettoyage n'a pas été fait pendant une grande las the temps.	OUI	JAMAIS

IMPORTANT POUR UN NETTOYAGE CORRECT.

Votre pare-douche a été fabriqué pour un minimum d'effort de nettoyage. Pour que votre pare-douche soit maintenu inaltéré et reluisant de façon durable, certaines normes devraient être respectés: Pour le nettoyage des profilés et des vitres, veuillez utiliser uniquement des produits doux, ne pas utiliser de produit de nettoyage, type abrasif, alcool ou Acide nitrique. Pour le nettoyage ne jamais utiliser d'éléments abrasifs comme peuvent l'être certains chiffons rugueux microfibre et certaines éponges à laine d'acier, cela peut causer des rayures irréparables. Le calcaire dans l'eau produit des taches, ce qui rend nécessaire de nettoyage fréquent et régulier pour préserver la propreté de votre pare-douche. Plus on tardera à nettoyer les traces de calcaire, plus ce sera difficile de les enlever.

ENTRETIEN DES PIEZÈS MÉCANIQUES

Les pièces mécaniques dans le pare-douche ont besoin aussi d'un peu d'entretien pour en garantir le parfait fonctionnement plusieurs années. Les roulements et les parties articulées du pare-douche doivent être légèrement lubrifiés. De plus, les vis qui restent visibles, doivent être serrées.

REVÊTEMENT EASY-CLEAN.

Le revêtement EASY-CLEAN est un traitement spécial qui ajoute une couche superficielle ultra-lisse assurant la protection permanente contre des gouttes d'eau, des restes de savon, de salissure o de calcaires. Le nettoyage n'est pas évitée, mais on réussit à éliminer toute trace de résidus de façon simple et sans trop d'effort. Pour le nettoyage de surfaces de verre revêtues d'un traitement EASY-CLEAN, on doit utiliser des chiffons doux et un produit de nettoyage non abrasif.

GB

PROPER CLEANING AND MAINTENANCE OF YOUR SCREEN

CLEANING TYPE	PROCEDURE	PROCEDURE	PROCEDURE	CLEANING INTERVAL	TRANSPARENT GLASS	GLASS WITH EASY-CLEAN TREATMENT
ROUTINE CLEANING		First pour clean hot water and pour cold water afterwards	Dry with a squeegee	Immediately after every shower	YES	YES
MAIN CLEANING	Clean with water and diluted vinegar	Rinse with clean water	Dry with a squeegee	Weekly or monthly, according to user preferences	YES	YES
INTENSIVE CLEANING	Dry polish with polishing paste	Rinse with clean water	Dry with a squeegee	In case of formation of solid dirt and limescale stains. When it has not been cleaned in a longer period if time	YES	NEVER

IMPORTANT FOR A PROPER CLEAN.

Your shower screen has been -easy-to-clean- designed . Some rules must be taken into account to keep your screen sparkling clean for a very long time: profiles and glasses may only be cleaned with a smooth product, abrasive cleaners such as alcohol or nitric solutions should not be used. Steel wool or rough microfiber cloths should not be used either because they may cause scratches. Lime scale present in water produces spots. This is why frequent cleaning is crucial to keep it clean always; the longer lime scale rests stay , the harder it will be to remove them later.

MAINTENANCE OF MECHANICAL PARTS

The mechanical parts of your shower screen also need some maintenance to keep them in good working order for many years. Both the screen bearings and their articulated parts must be slightly lubricated. The visible screws must be tightened.

EASY-CLEAN COVER

EASY-CLEAN cover is a special treatment that gives your glass an extra-flat superficial layer. It prevents the lingering accession of water droplets, soap scum or lime scale. It does not keep you from cleaning your screen but rather eliminates the dirt easy and effortlessly. To clean the glass surface covered with EASY CLEAN treatment, nonabrasive cloths and nonabrasive cleaning agents must be used

HERRAJES / FITTINGS / FERRURE / ZUBEHÖRTEILE

Nº	DIBUJO	CODIGO	DESCRIPCION	UNIDADES	USC/MINIMA	Nº	DIBUJO	CODIGO	DESCRIPCION	UNIDADES	USC/MINIMA
13		22MYORODAS001012	RUEDA ROLLER ROULEAU ROLLE	Uds Units Pcs Stk	2	19		22MYCUTAPO5001012	TAPON PLUGS CACHE-YES DECKEL/SCHARAUERE	Uds Units Pcs Stk	3
14		22MYOPTIRS002012	TIRADOR HANDLE POIGNÉE HÖRGRIFFE	Uds Units Pcs Stk	1	20		22MAZACAS001004	TACOS-6 RAWPLUGS-6 CHEVILLES S-6 DÜBELS-6	Uds Units Pcs Stk	7
15		22MYORAZS001012	BARRA ARTICULADA TOOTH BAR LA BARRE PORTE-DENTS ZINKENLEISTE	Uds Units Pcs Stk	1	21		22MYOTAPES001012	TAPA PERIF DE CIERRE LID CLOSE PROFILE COUVERCLE DE FERMETURE DU PROFIL DECKEL SCHLIEßEN PROFIL	Uds Units Pcs Stk	2
16		22MAATORNS39013	TORNILLO ST3.9X13 SCREW ST3.9X13 VIS ST3.9X13 SCHRAUBE ST3.9X13	Uds Units Pcs Stk	3	22		22MAPEGAS001000	PEGATINA STICKER ÉTIQUETTE LABEL	Uds Units Pcs Stk	1
17		22MAATORNS39030	TORNILLO ST3.9X30 SCREW ST3.9X30 VIS ST3.9X30 SCHRAUBE ST3.9X30	Uds Units Pcs Stk	8						
18		22MAATORNS35035	TORNILLO ST3.5X35 SCREW ST3.5X35 VIS ST3.5X35 SCHRAUBE ST3.5X35	Uds Units Pcs Stk	1						

1

Nº1- 1 UDS
 Nº16- 3 UDS
 Nº20- 3 UDS

ES Colocar el perfil de fijo a nivel marcar taladrar y fijar.

GB Fit the profile of fixed at the level mark drill and secure.

FR Monter le profil de fixer au niveau repères de perçage et sécurisé.

DE Das Profil der an der Markierung Bohren und Befestigen.

2

ES Cortar el perfil de retención a medida. Colocar los terminales en el perfil de retención y fijarlos. Posicionar todo el conjunto pegado al perfil de fijo y paralelo al borde del plato. Colocar los calzos del cristal fijo encajados en el perfil de retención a 10cm.

GB Cut the retaining profile to measure. Place terminals in the profile of retention and secure. Position the whole bonding to the profile of fixed and parallel to the edge of the plate. Refit the wheel chocks from the fixed window fitted in the profile of retention to 10cm.

FR Couper le profil de retenue à mesurer. Placer les fiches dans le profil de maintien et fixez. Positionner l'ensemble de collage au profil de fixe et parallèle au bord de la plaque. Reposer les cales de roue de la vitre fixe monté dans le profil de rétention à 10cm.

DE Schneiden Sie die Profile zu messen. Ort Terminals in das Profil der Retention und sicher. Positionieren Sie die ganze Bindung an das Profil von Festen und parallel zur Kante der Platte. Die Radkeile anbringen von der feststehenden Fenster eingebaut in das Profil des Einbehalts bis 10cm.

3

ES Colocar la goma de acristalar con la aleta hacia dentro en el cristal fijo y sobre los calzos e introducirlo en el perfil de fijo, ajustar el calzo a 10cm del borde del cristal (a) y fijarlo con la goma de acristalar (b). Colocar goma entre cristales del fijo (c).

GB Refit the rubber of glass with the wing inwards on the fixed window and on the chocks and enter- what in the profile of fixed, adjust the chock to 10cm of the edge of the window (a) and secure it with the rubber of glass (B). Fit rubber between crystals of fixed (c).

FR Reposer le caoutchouc de verre avec l'aile vers l'intérieur sur la vitre fixe et sur les cales et entrez- quoi dans le profil de régler les cales fixe à 10cm du bord de la vitre (A) et le fixer avec le caoutchouc de la vitre (B). Mettre en place le caoutchouc entre les cristaux de fixe (c).

DE Den Gummi-Schmutzabweiser von Glas mit dem Flügel nach innen auf dem feststehenden Fenster und auf die Keile und geben- was im Profil von Festen, Einstellen der Keil zu 10cm von der Kante des Fensters (A) und befestigen Sie es mit dem Gummi Glas (B). Fit Gummi zwischen Kristallen von Festen (c).

ES LIMPIEZA Y CORRECTO MANTENIMIENTO DE SU MAMPARA

TIPO DE LIMPIEZA	PROCEDIMIENTO	PROCEDIMIENTO	PROCEDIMIENTO	INTERVALO DE LIMPIEZA	CRISTAL TRANSPARENTE	CRISTAL CON TRATAMIENTO EASY-CLEAN
LIMPIEZA RUTINARIA		Echar agua clara caliente y luego fría	Secar con rasqueta	inmediatamente después de la ducha	SI	SI
LIMPIEZA PRINCIPAL	Limpia con agua y vinagre diluido	Aclarar con agua limpia	Secar con rasqueta	Semanal o mensual, según preferencias del usuario	SI	SI
LIMPIEZA INTENSIVA	Pulir en seco con pasta de pulido	Aclarar con agua limpia	Secar con rasqueta	En caso de formación de suciedad sólida y manchas de cal. Cuando no se haya limpiado en un intervalo mas grande de tiempo	SI	NUNCA

IMPORTANTE PARA UNA LIMPIEZA CORRECTA.

Su mampara está fabricada para un esfuerzo mínimo de limpieza. Para que su mampara se mantenga reluciente de forma duradera se deben respetar algunas normas: los perfiles y los vidrios solo se pueden limpiar con productos de limpieza ligeros, no se debe utilizar productos de limpieza abrasivos, alcohol o soluciones nítricas. Para la limpieza tampoco se deben utilizar estropajos de acero o paños bastos de microfibras ya que aparecerían arañazos. La cal presente en el agua produce manchas por lo que una limpieza frecuente es decisiva para mantener su mampara limpia, cuanto más tiempo lleven los restos de cal, más difíciles serán de quitar.

MANTENIMIENTO DE PIEZAS MECANICAS.

Las piezas mecánicas de la mampara también necesitan algo de mantenimiento para conseguir su perfecto funcionamiento por muchos años. Los rodamientos y partes articuladas de la mampara se deben lubricar ligeramente. También se deben apretar los tornillos que permanezcan visibles.

RECUBRIMIENTO EASY-CLEAN.

El recubrimiento EASY-CLEAN es un tratamiento especial por el cual el vidrio adquiere una capa superficial extralisa que impide que se puedan adherir de forma persistente gotas de agua, reses de jabón, de suciedad o de cal. La limpieza no se evita pero se consigue eliminar todos los restos de una forma sencilla y sin esfuerzo. Para la limpieza de la superficie e de vidrio recubierta con tratamiento EASY-CLEAN se deben utilizar paños no abrasivos y agentes de limpieza no abrasivos.

