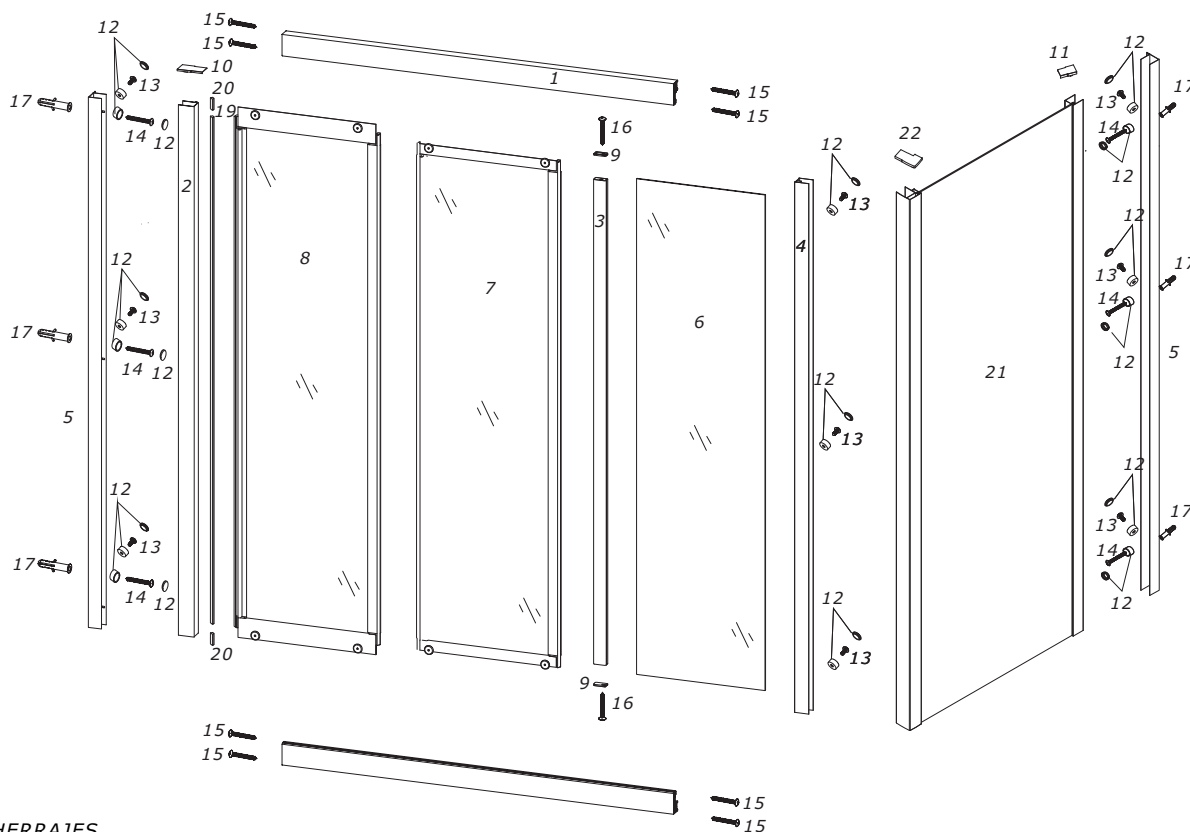


INSTRUCCIONES DE INSTALACIÓN

SERIE DIANA DI101+103



DI101-122
DI101-128
DI101-134
DI101-140
DI101-146
DI101-152
DI101-157
DI101-163

HERRAJES

1 CERCO ALTO/BAJO	2 PERIL DE CIERRE	3 PERIL HOJA FIJA	4 CERCO LATERAL	5 COMPENSADOR	6 CRISTAL HOJA FIJA	7 HOJA MOVIL CENTRAL	8 HOJA MOVIL CON PERIL DE CIERRE	9 TERMINAL PERIL DE FIJO	10 TAPA CERCO IZQUIERDA	11 TAPA CERCO DERECHA	12 TAPON Y ARANDELA
13 TORNILLO ST3.5x9.5	14 TORNILLO ST4x35	15 TORNILLO ST3.5x38	16 TORNILLO ST3.9x55	17 TACO S-6	18 LLAVE ALLEN 3MM	19 IMAN PERIL DE CIERRE	20 TAPON IMAN PERIL DE CIERRE	21 FIJO LATERAL	22 TAPA PERIL DE FIJO A FRENTE	23 PEGATINA	

HERRAMIENTAS

CUTTER	TALADRO CON BROCA DE 6mm	MAZA DE NYLON	METRO	LAPIZ	PISTOLA DE SILICONA	NIVEL
			DESTORNILLADOR	ESCUADRA	TIJERAS	

IMPORTANTE

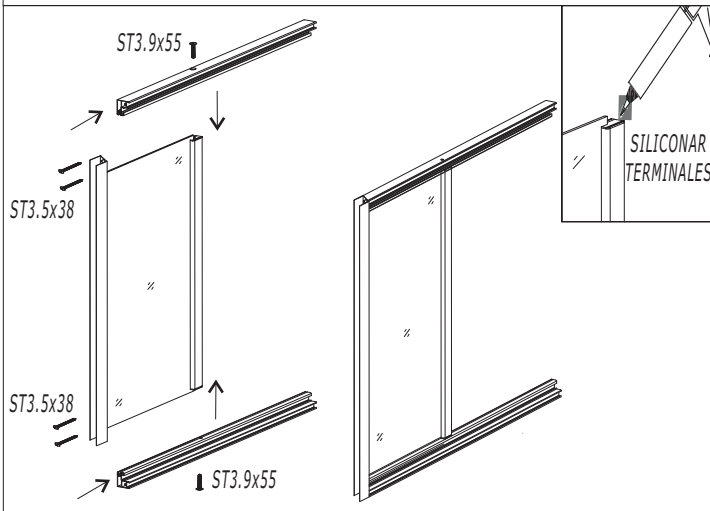
NOTA: DESPUES DE USAR LA MAMPARA ES ACONSEJABLE ACLARAR LOS CRISTALES PARA NO DEJAR RESTOS DE JABON NI DE CAL, NO USAR PRODUCTOS ABRASIVOS, SIENDO LO MAS RECOMENDABLE USAR AGUA Y JABON

PASO1

SILICONAR LOS TERMINALES PARA SU POSTERIOR FIJACION EN LOS CERCOS ALTO Y BAJO.
COLOCAR LOS CERCOS ALTO Y BAJO EN EL FIJO Y FIJARLOS AL CERCO LATERAL Y AL PERFIL DE FIJO.

MATERIAL A UTILIZAR

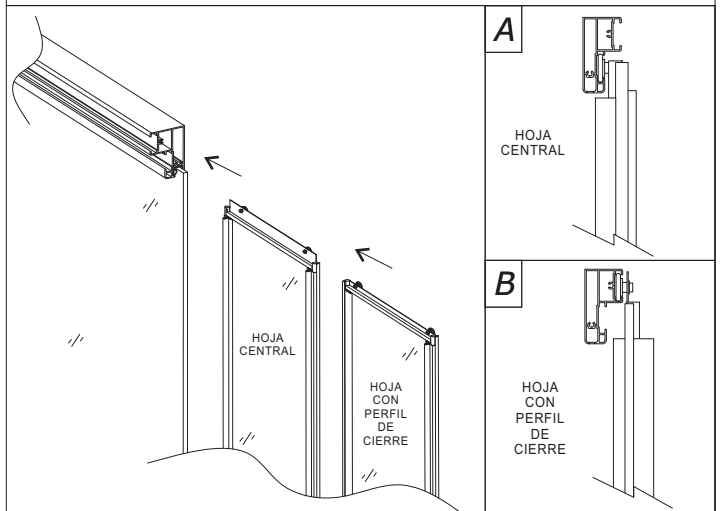
1-CERCO ALTO/BAJO 2 UDS
CRISTAL FIJO CON CERCOS MONTADOS 1 UDS
15-TORNILLO ST3.5x38 4 UDS
16-TORNILLO ST3.9x55 2 UDS



PASO2

INTRODUCIR LA HOJA CENTRAL POR LOS CARRILES DEL CERCO ALTO Y BAJO SEGUN FIGURA "A"
INTRODUCIR LA HOJA CON PERFIL DE CIERRE POR POR LOS CARRILES DEL CERCO ALTO Y BAJO SEGUN FIGURA "B"

MATERIAL A UTILIZAR

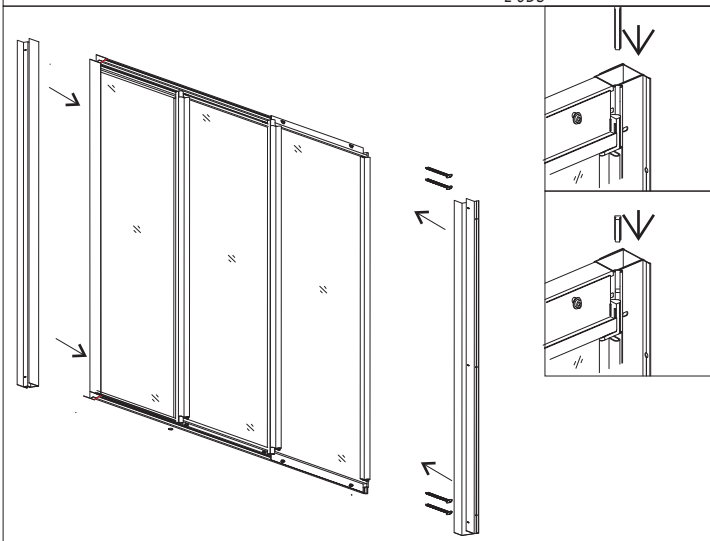


PASO3

COLOCAR EL IMAN EN EL PERFIL DE CIERRE.
COLOCAR LOS TAPONES IMAN EN EL PERFIL DE CIERRE
FIJAR EL PERFIL DE CIERRE A LOS CERCOS ALTO Y BAJO.

MATERIAL A UTILIZAR

2-PERFIL DE CIERRE 1 UDS
15-TORNILLO ST3.5x38 4 UDS
19-IMAN PERFIL DE CIERRE 1 UDS
20-TAPON IMAN PERFIL DE CIERRE 2 UDS

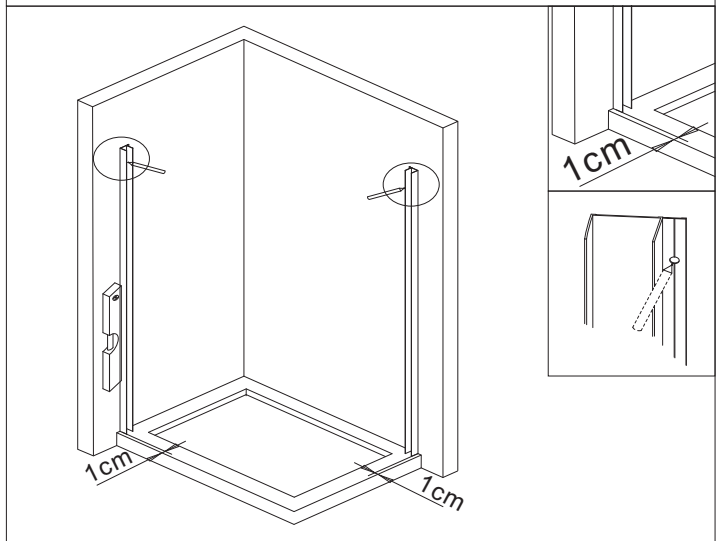


PASO4

COGER LOS COMPENSADORES DE LA MAMPARA
POSICIONARLOS A NIVEL A 1 CM DEL BORDE DEL PLATO Y MARCAR LOS PUNTOS A TALADRAR.

MATERIAL A UTILIZAR

5-COMPENSADOR 2 UDS



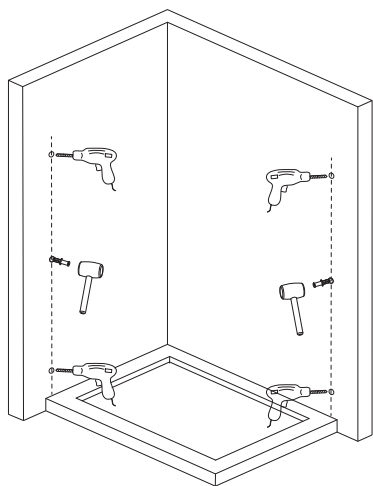
PASO1

TALADRAR LOS PUNTOS MARCADOS E INTRODUCIR LOS TACOS EN LA PARED.

MATERIAL A UTILIZAR



17-TACO S-6
6 UDS



PASO2

FIJAR LOS COMPENSADORES A LA PARED (A).
POSICIONAR LA MAMPARA EN SU COMPENSADOR.
COLOCAR EL FIJO EN SU COMPENSADOR
NIVELAR LA MAMPARA Y TALADRAR Y FIJAR LOS
CERCOS LATERALES A LOS COMPENSADORES (B).

MATERIAL A UTILIZAR



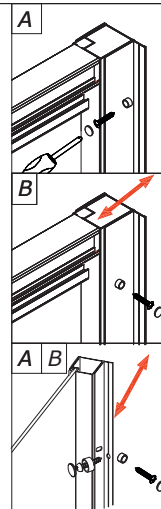
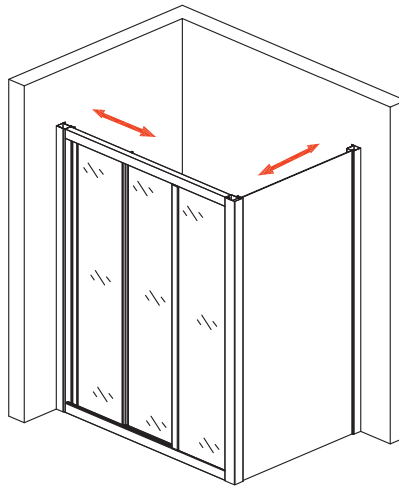
14-TORNILLO
St4x35 6 UDS



12-TAPON CON
ARANDELA 6 UDS



13-TORNILLO
ST3.9x9.5 6 UDS



PASO3

TALADRAR Y FIJAR EL PERFIL DE UNION AL CERCO DE LA MAMPARA.

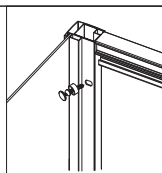
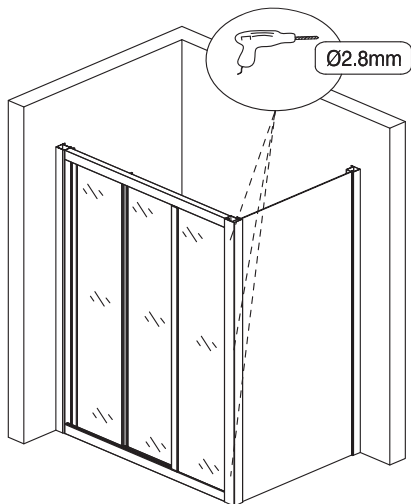
MATERIAL A UTILIZAR



13-TORNILLO ST3.9x9.5
3 UDS



12-TAPON CON ARANDELA
3 UDS



PASO4

POSICIONAR LAS TAPAS DE LOS CERCOS, MARCAR EL SOBRENTE, CORTARLO Y VOLVERLAS A COLOCAR.
SILICONAR LA MAMPARA POR LA PARTE EXTERIOR SEGUN DIBUJO.
NO USAR HASTA PASADAS 24 HORAS.

MATERIAL A UTILIZAR



18-LLAVE ALLEN
1 UDS



10-TAPA CERCO IZQUIERDO
1 UDS



11-TAPA CERCO DERECHO
1 UDS



22-TAPADE FIJO
A FRENTE 1 UDS

